

BeoLab 2000 tillför ditt Bang & Olufsen huvudsystem en extra dimension.

Nu kan du spela vilken audio- eller videokälla du vill och lyssna på den – via din BeoLink installation – i det rum där du har din BeoLab 2000.

Men inte nog med det – du kan också styra de dagliga avspelningsfunktionerna på ditt huvudsystem via BeoLab 2000.

Den här bruksanvisningen talar om hur...

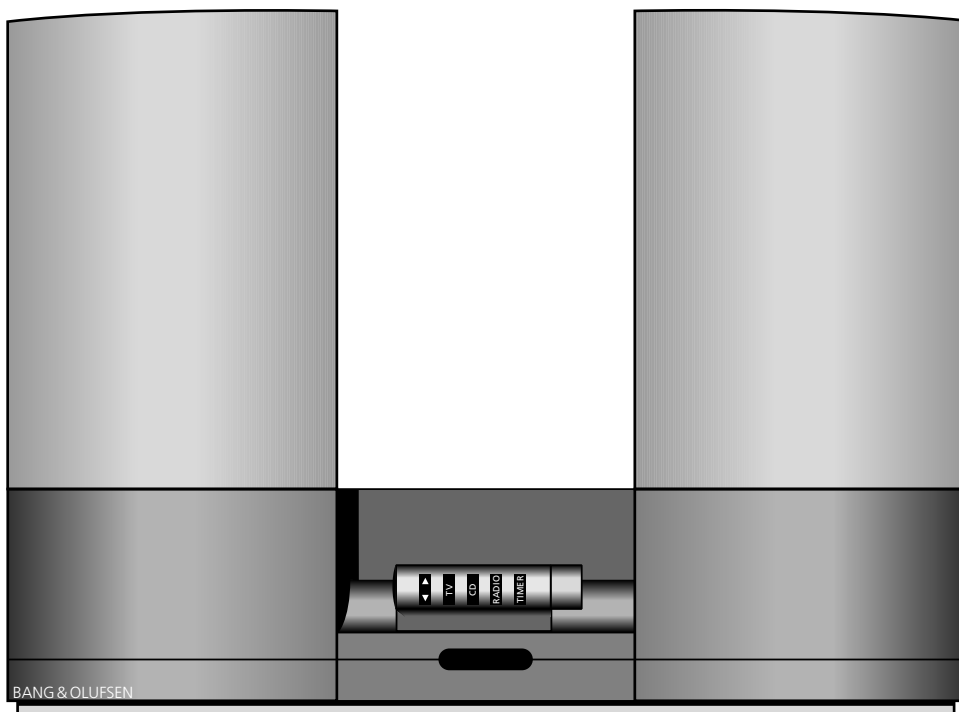
4 Bra att veta om...*..musik i flera rum***6 Direktmanövrering***Ljudkontroll***7 Volymjustering***Timer Play kontroll***8 Fjärrmanövrering***Att använda Beo4 fjärrkontrollen***9 Manövrering av ditt huvudsystem****10 Beo4s extra funktioner...****11 Förinställning av ljudnivån**

Denna bruksanvisning beskriver hur du manövrerar BeoLab 2000, och hur du manövrerar ditt Bang & Olufsen huvudsystem via BeoLab 2000.

Den separata installationsguiden som följer med beskriver hur du installerar systemet och gör BeoLab 2000 klar att ta i bruk.

Obs! BeoLab 2000 är enbart avsedd att användas i ett Bang & Olufsen BeoLink system (ML). Kontakta din Bang & Olufsen återförsäljare för ytterligare information.

..Musik i andra rum



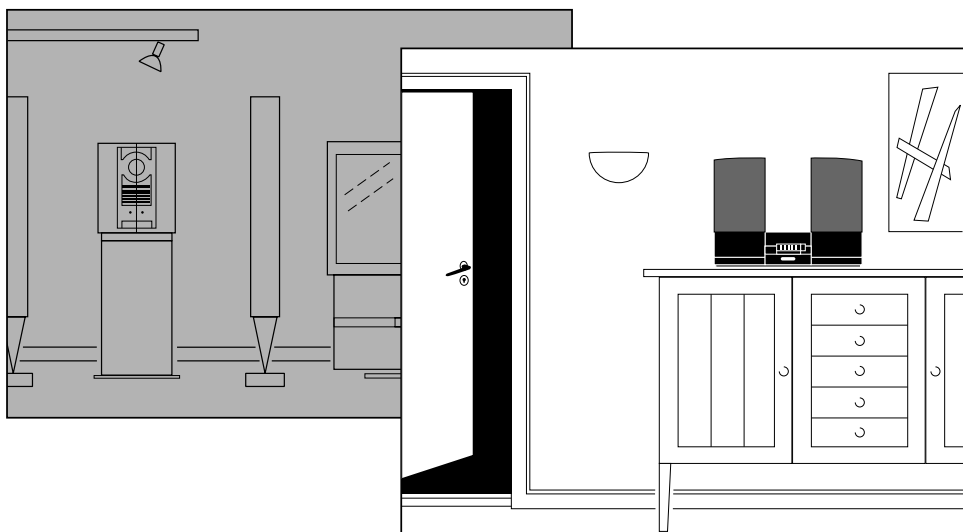
Med BeoLab 2000 får ditt Bang & Olufsen huvudsysteem en extra dimension:

- Nu kan du lyssna på vilken programkälla du vill från ditt huvudsysteem i det rum där du har din BeoLab 2000.
- Du kan också styra funktioner på ditt huvudsysteem direkt på BeoLab 2000 – eller med hjälp av Beo4 fjärrkontrollen.

Allt du behöver göra är att ansluta BeoLab 2000 till din BeoLink-installation. Då kan ditt Bang & Olufsen huvudsysteem användas även i det rummet.

BeoLab 2000 passar in överallt där du vill ha musik: Du kan placera den i ett hörn, hänga upp den på väggen, ställa den på en hylla eller ett bord.

Det spelar ingen roll hur – de två aktiva högtalarna i BeoLab 2000 ger dig fullt utbyte av det högkvalitativa stereoljudet som ditt Bang & Olufsen huvudsysteem frambringar.



Ditt Bang & Olufsen huvudsystem (audio, video eller A/V) och din BeoLab 2000 skall kopplas samman med en Bang & Olufsen BeoLink-installation (ML).

Sedan kan du lyssna på vilken programkälla du vill från ditt huvudsystem (och manövrera programkällan) i det rum där du har din BeoLab 2000.

Med manövrering av BeoLab 2000 kan du:

- Lyssna på den programkälla som pågår just nu på ditt Bang & Olufsen huvudsystem; eller sätta på det radio- eller TV-program du spelade sist.
- Sätta på radion, CD-spelaren eller kassettspelaren på ditt huvudsystem.
- Stega igenom radio- eller TV-program eller spår på kassetbandet eller CDn.
- Justera ljudnivån i de två BeoLab 2000 högtalarna – helt oberoende av ditt huvudsystem.
- Inkludera BeoLab 2000 i den Timer Play programmering som finns i ditt huvudsystem.

Med Beo4 fjärrkontrollen kan du:

- Sätta på vilken programkälla du vill på ditt Bang & Olufsen huvudsystem (audio/video) via BeoLab 2000.
- Manövrera ett antal funktioner för den programkälla du lyssnar på på BeoLab 2000.
- Förinställa den ljudnivå du föredrar på BeoLab 2000.

Ljudkontroll

För att sätta på BeoLab 2000 skall du antingen trycka på den runda PLAY • knappen i slutet av manöverpanelen, eller på någon av de tre audio-knapparna (TV, CD eller RADIO):

PLAY • knappen ger dig möjlighet att lyssna på vad som spelas just nu på ditt Bang & Olufsen huvudsysteem. Tryck bara en gång på PLAY •!

Är ditt huvudsysteem inte i gång, kommer en tryckning på PLAY • att sätta på radion* på det program som senast spelades.

Ett annat sätt är att trycka på knappen till den källa du vill lyssna på från ditt huvudaudiosystem: TV (TV), CD (CD-spelare) eller RADIO (radio).

Det spelar ingen roll hur du sätter på, ljudet från ditt huvudsysteem hörs medetsamma i BeoLab 2000 högtalarna.

Medan du lyssnar på BeoLab 2000 kan du stega igenom dina TV- eller radio-program, eller spåren på den CD-skiva eller det kassettband du lyssnar på. Tryck bara upprepade gånger på dubbelknappen märkt ▲ eller ▼.

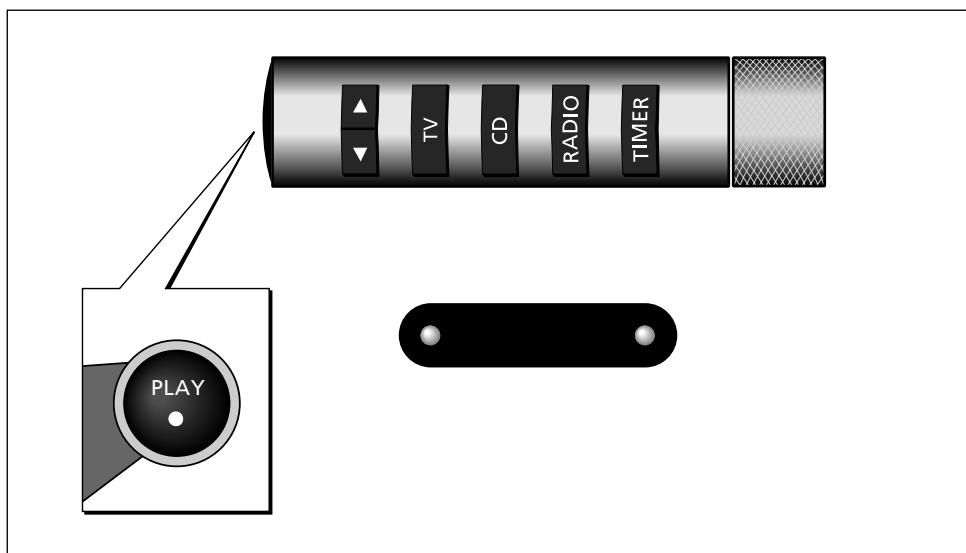
Trycker du helt kort igen på PLAY •, stängs BeoLab 2000 av.

Obs! Trycker du på PLAY • två sekunder eller längre, stängs både BeoLab 2000 och ditt huvudsysteem av.

* Obs! Om ditt Band & Olufsen huvudsysteem består av enbart ett videosystem (utan audio-källor), kommer en tryckning på PLAY • att sätta på det TV-program som senast spelades.

Den lilla BeoLab 2000 manöverpanelen har sex tryckknappar och en volymknapp för direktmanövrering.

Under manöverpanelen sitter en liten display. Det röda ljuset till vänster på displayen är stand-by indikatorn. Det röda ljuset skiftar till grönt när BeoLab 2000 sätts på. Det röda ljuset till höger på displayen visar att Timer Play funktionen är inkopplad.



Volymjustering

BeoLab 2000 startar alltid på samma förinställda ljudnivå.

Med volymkontrollen (vridknappen till höger på manöverpanelen) kan du höja eller sänka ljudet som du vill.

Volymen justeras helt oberoende av ditt Bang & Olufsen huvudsysteem.

Obs! Se hur du förinställer volymstartnivån på BeoLab 2000 på sidan 11.

- Om ditt Bang & Olufsen huvudsysteem står i stand-by, när du sätter på BeoLab 2000, får du bara ljud i BeoLab 2000 högtalarna – högtalarna i ditt huvudsysteem kopplas inte in.
- Om du försöker sätta på en källa på ditt Bang & Olufsen huvudsysteem, och du får ljudet från en annan källa (eller inget ljud alls) i dina BeoLab 2000 högtalare, kan det bero på att en inspelning pågår på huvudsysteem. Denna speciella "låsfunktion" säkerställer att inspelningen inte förstörs.
- Om det inte är något ljus till vänster på displayen (ingen stand-by indikator) kan det bero på att huvudbrytaren baktill på BeoLab 2000 är frånslagen. Se avsnittet *Klar att använda* i installationsguiden för ytterligare information.

Timer Play manövrering

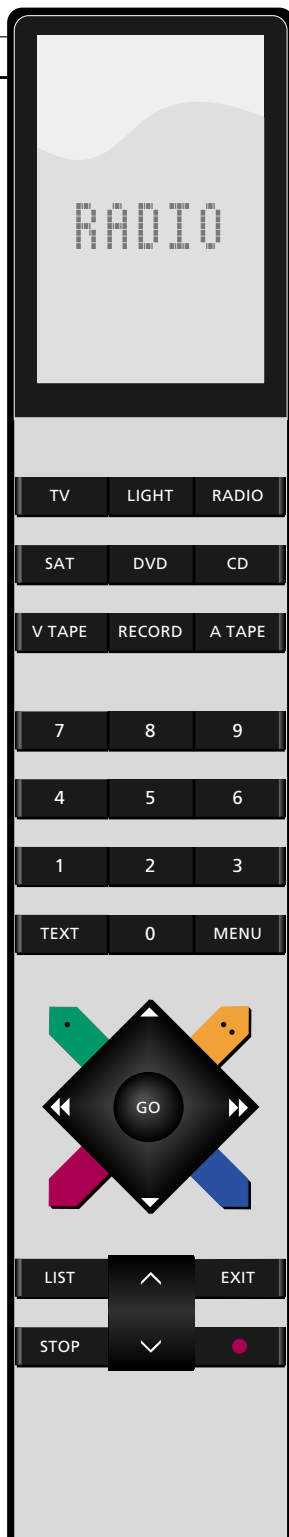
Om du har programmerat ditt Bang & Olufsen huvudsysteem att börja spela automatiskt (Timer Play) för att t ex väcka dig på morgonen, kan det också omfatta BeoLab 2000.

Tryck bara på TIMER knappen på manöverpanelen.

Då lyser en liten röd lampa på displayen (rakt under TIMER knappen). Den röda lampan indikerar att när ditt huvudsysteem än börjar spela en Timer Play programmering, så omfattar det också BeoLab 2000.

Tryck TIMER igen, om du vill koppla ur Timer funktionen (den röda lampan släcks).

> Obs! Beo4 fjärrkontrollen ökar möjligheterna och ger dig fullt utbyte av din BeoLab 2000 (se sidorna 8-11).



Att använda Beo4 fjärrkontrollen

Beo4 fjärrkontrollen ger dig fullt utbyte av din BeoLab 2000.

Med Beo4 fjärrkontrollen kan du sätta på vilken programkälla du vill lyssna på från ditt huvudsystem (audio/video) och styra alla dagliga avspelningsfunktioner för den källan i rummet där du har din BeoLab 2000.

Manövreringen utförs sedan som om du manövrerade ditt huvudsystem direkt med hjälp av Beo4 fjärrkontrollen.

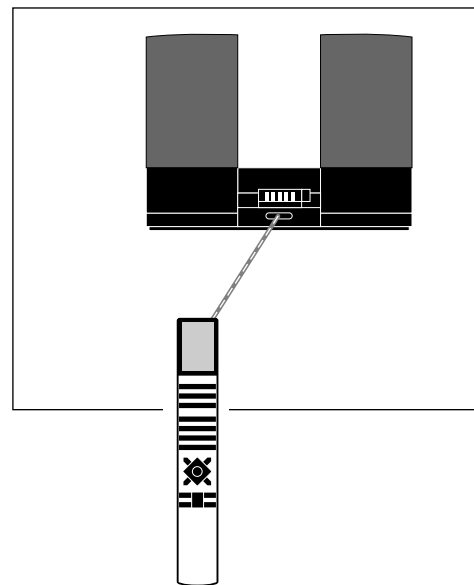
Beo4 är dessutom nyckeln till hur du förinställer ljudnivån i dina BeoLab 2000 högtalare.

Beo4 fjärrkontrollen och BeoLab 2000 reagerar bägge villigt på dina instruktioner – och ger dig ljud i högtalarna bara några sekunder efter att du tryckt på knappen.

Se hur du gör på följande sidor...

All fjärrmanövrering du utför mottas av BeoLab 2000.

Via din BeoLink installation vidarebefordrar BeoLab 2000 dina instruktioner till ditt Bang & Olufsen huvudsystem.



Beo4 fjärrkontrollen finns som extra tillbehör hos din Bang & Olufsen återförsäljare. Se bruksanvisningen till Beo4 för information om fjärrkontrollen och dess manövreringsprinciper.

Manövrering av huvudsystemet

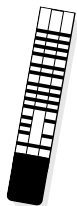
Via din BeoLab 2000 kan du sätta på vilken programkälla (audio/video) du vill från ditt Bang & Olufsen huvudsystem och lyssna på den i BeoLab 2000 högtalarna.

För att göra det trycker du bara på aktuell knapp på Beo4 fjärrkontrollen.

Medan programkällan spelar kan du justera volymen, skifta program, lyssna på olika spår eller CDer, stoppa och fortsätta avspelnningen igen osv.

Knappraden till höger här på sidan visar hur...

För att stänga av BeoLab 2000 trycker du bara helt kort på den röda stand-by knappen • på Beo4 fjärrkontrollen.



Observera...

Funktionerna som nämns på denna sida kan också manövreras med BeoLink 1000 fjärrkontroll. Som framgår är texterna och symbolerna på knapparna på de två fjärrkontrollerna nästan identiska – (du skall bara trycka PLAY i stället för GO).

Obs! Att trycka på MUTE knappen på BeoLink 1000, medan BeoLab 2000 är i stand-by läge motsvarar att trycka på PLAY • direkt på BeoLab 2000 (se sidan 6).

Obs! Fortsätter du att trycka på stand-by knappen 2 sekunder eller längre stängs både BeoLab 2000 och ditt Bang & Olufsen huvudsystem av.

Obs! Funktionerna som nämns här i guiden är endast tillgängliga på BeoLab 2000 om programkällan i fråga finns i ditt Bang & Olufsen huvudsystem – och förutsatt att funktionen är inlagd.

För ytterligare information om dessa funktioner – se bruksanvisningen för ditt Bang & Olufsen huvudsystem.

Sätter på radion	
Startar CD-spelaren	
Startar kassettspelaren	
Sätter på TVn	
Slår över på satellit	
Startar videobandspelaren	
<hr/>	
Ökar volymen	
Sänker volymen	
<hr/>	
Tryck för att stega igenom dina program eller stega från spår till spår på en CD eller ett kassettband	eller
Eller – knappa in exakt det program du vill ha eller spårnummer på en vanlig CD-spelare	till
<hr/>	

På en kassett- eller videobandspelare och en vanlig CD-spelare...

Spolar tillbaka ett band, söker bakåt på en CD på en vanlig CD-spelare

eller

Snabbspolar fram ett band, söker framåt på en CD på en vanlig CD-spelare

Tryck för att fortsätta avspelnningen

> Se nästa sida för ytterligare information...

På en multi-CD-spelare...



Tryck för att växla till nästa eller föregående CD



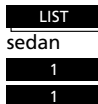
Knappa in ett skivnummer direkt för att spela en bestämd CD-skiva



Tryck för att söka framåt på en CD

Tryck för att söka bakåt på en CD

För att välja ett bestämt spår på en CD...



Tryck tills TRACK* visas

Knappa in ett spårnummer, t ex nummer 11



Tryck för att pausa din CD-spelare eller din kassettspelare eller videobandspelare (Tryck STOP två gånger för att stoppa videon)



Tryck för att fortsätta avspelnningen



Tryck helt kort för att stänga av BeoLab 2000

*Obs! För att få fram TRACK på Beo4 måste du lägga till funktionen till Beo4:s funktionslista. Se bruksanvisningen för Beo4 och avsnittet Att skräddarsy din Beo4 för ytterligare instruktion.

Beo4 extrafunktioner...

- Att trycka på \wedge och \vee samtidigt på Beo4 fjärrkontrollen medan BeoLab 2000 är i standby läge, motsvarar att trycka PLAY • direkt på BeoLab 2000 (se sidan 6).
- För att "vända" bandet i din kassettspelare och spela andra sidan trycker du på Beo4 LIST knappen för att få fram TURN* på displayen, tryck sedan på GO knappen.
- För att växla mellan mono/stereoljud eller välja språk på ett radio-, TV- eller satellitprogram, eller skifta ljudspår på ett videoband trycker du på LIST för att få fram SOUND* på displayen, tryck sedan GO (upprepade gånger).
- För att spela spåren på en CD i slumpvis ordning trycker du på LIST för att få fram RANDOM på displayen, tryck sedan GO.
- För att starta avspelnning på en Bang & Olufsen skivspelare trycker du LIST för att få fram PHONO* på displayen, tryck sedan GO. Genom att trycka \blacktriangle eller \blacktriangledown medan du spelar skivan, får du skivspelaren att stega igenom musiken.
- För att starta avspelnning av en sekundär kassettspelare eller en

sekundär CD-spelare på ditt Bang & Olufsen huvudsystem skall du trycka på Beo4 LIST knappen för att få fram A.TAPE2*, U.TAPE2*, eller CD 2* på displayen, sedan GO.

- Tryck DVD på Beo4 för att sätta på en DVD- eller CDV-spelare ansluten till videon i ditt huvudsystem.
- Om du använder BeoLab 2000 i samma rum som ditt Bang & Olufsen huvudsystem, skall du programmera BeoLab 2000 motsvarande (se hur i Installationsguiden). Om du i så fall vill spela en källa från ditt Bang & Olufsen huvudsystem via din BeoLab 2000, skall du trycka på Beo4 LIST knappen för att få fram LINK* på displayen, tryck sedan RADIO, CD, A TAPE, TV, SAT eller V TAPE. I avsnittet Lexikon i bruksanvisningen till Beo4 finns information om Beo4 fjärrkontroll och "LINK".

*Obs! För att få fram TURN, SOUND, PHONO, A.TAPE2, U.TAPE2, CD 2, CDV, eller LINK på Beo4 måste du lägga till stickorden till Beo4:s funktionslista. Se bruksanvisningen för Beo4 för ytterligare instruktion.

Obs! Funktionerna som nämns här på sidan är endast tillgängliga under förutsättning att de är inlagda i ditt Bang & Olufsen huvudsystem.

Förinställning av ljudnivån

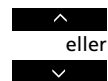
När du har justerat ljudnivån i BeoLab 2000 högtalarna, kan du med Beo4 fjärrkontrollen förinställa nivån på BeoLab 2000, så att de alltid startar på den nivån.

Allt du behöver göra för att ändra dina justeringar till en permanent inställning är att finna texterna *A.SETUP** och sedan *S.STORE** på Beo4 displayen och trycka GO.

Obs! BeoLab 2000 återgår alltid till den förinställda ljudnivån, när du sätter den i stand-by, men du kan även få den att återgå till förinställd nivå genom att trycka på Beo4 LIST knappen för att få fram RESET* på displayen, tryck sedan GO.

*Obs! För att få fram A.SETUP på Beo4 och S.STORE som sedan visas automatiskt, skall du lägga till funktionerna till Beo4:s funktionslista. Du måste också lägga till RESET till funktionslistan. Se Beo4:s egen bruksanvisning och avsnittet *Att skräddarsy din Beo4* för ytterligare instruktioner.

Justera ljudnivån som du vill ha den



Tryck tills A.SETUP* visas



Tryck för att kunna lagra

Tryck tills S.STORE* visas



Tryck för att lagra aktuell inställning

Inköpsdatum

Kontaktperson

Återförsäljare

Telefon

Adress

Skriv ditt serienummer här:

BeoLab 2000

Beo4 fjärrkontroll

Dear Customer,

Your needs as the user of our products are always given careful consideration during the design and development process, and we strive to make our products easy and comfortable to operate.

We therefore hope that you will take time to drop us a line, telling us about your experiences with your Bang & Olufsen system. Anything which you consider important – positive or negative – may help us in our constant efforts to refine our products.

Thank you!

Please write to:

Customer information dept. 7240

Bang & Olufsen als

DK-7600 Struer

Denmark